

GEA Tuchenhagen®-VARIFLOW

Kreiskolbenpumpen, Typ VPSH / *Rotary Lobe Pumps, VPSH*

Kurzbeschreibung Kreiskolbenpumpen VPSH
Short description of Rotary Lobe Pumps VPSH

Technische Daten / *Technical Data*

Maßblatt / *Dimension Sheet*

Ersatzteilliste / *Spare Part List*

Bestellschlüssel / *Order Code*

GEA Tuchenhagen®-VARIFLOW, Kreiskolbenpumpe, Baureihe VPSH

Einsatz

Die GEA Tuchenhagen®-VARIFLOW Kreiskolbenpumpen Typ VPSH werden überall dort eingesetzt, wo viskose, empfindliche und feststoffhaltige Flüssigkeiten schonend gefördert werden müssen. Der Typ VPSH wird für hygienische Anwendungen aller Art eingesetzt.

Das spezielle Design der Skimitar-Rotoren und die Konstruktion der Pumpe erlaubt die Förderung von sowohl dünnflüssigen Medien, als auch Produkten mit Viskositäten bis zu 1.000.000 mPas oder weichen Feststoffanteilen. Durch die Form der Skimitar-Rotoren wird ein besonders hoher Wirkungsgrad erzielt.

Anwendung

Die GEA Tuchenhagen®-VARIFLOW Kreiskolbenpumpen Typ VPSH arbeiten nach dem Prinzip gegeneinanderdrehender Rotoren. Dabei gibt es weder Kontakt zwischen den Rotoren, noch zwischen Rotoren und Pumpengehäuse.

Dieses Prinzip kombiniert eine schonende Förderung mit hohen Förderdrücken und -leistungen.

GEA Tuchenhagen®-VARIFLOW Kreiskolbenpumpen Typ VPSH werden überall dort eingesetzt, wo hohe Anforderungen an Hygiene und Produktqualität gestellt werden, wie beispielsweise in der Brauerei- und Getränkeindustrie, der Nahrungsmittel- und Genussmittelindustrie und der pharmazeutischen-, kosmetischen- und chemischen Industrie.

Leistungsbereich

Die GEA Tuchenhagen®-VARIFLOW Kreiskolbenpumpen Typ VPSH sind erhältlich für Förderleistungen bis zu ca. 1.800 l/min. und Differenzdrücken bis 15 bar.

Besondere Merkmale

- Alle produktberührten Pumpenteile werden aus hochwertigem Edelstahl (1.4401 bzw. AISI 316) gefertigt. Des weiteren kann bei diesem Typ das Getriebegehäuse und die Laterne in Edelstahl geliefert werden.
- Das Gleichlaufgetriebe mit robusten Rollenlagern sorgt für lange Betriebszeiten und verhindert den Kontakt zwischen den Rotoren.
- Die Rotorbolzen sind so konstruiert und ausgelegt, dass ein problemloser Einsatz in beiden Drehrichtungen gewährleistet ist, also kein Lösen der Rotoren erfolgt.
- Oberflächenrauigkeit $Ra \leq 0,8 \mu\text{m}$ (optional elektrolytisch poliert).
- Eine Oberflächenrauigkeit von $Ra \leq 0,5 \mu\text{m}$ kann durch mechanische Bearbeitung erreicht werden.

Aufbau

- Pumpe und Getriebemotor sind mittels einer elastischen Kupplung verbunden und auf einem gemeinsamen Edelstahlgrundrahmen montiert.
- Beide Pumpenwellen sind mit einer einfachen Gleitringdichtung in der Ausführung Kohle gegen Edelstahl abgedichtet.
- Das Gleichlaufgetriebe ist werksseitig eingestellt und braucht bei einem Rotor- oder Gleitringdichtungswechsel nicht justiert werden.
- Der große Leckageraum zwischen Antrieb und Pumpe ermöglicht das frühzeitige Erkennen von Undichtigkeiten und damit mögliche Gefahren von Produktkontaminationen.
- Die Stutzenstellung kann wahlweise horizontal oder vertikal ausgeführt werden.

Anschlussarmaturen

- Gewindeverschraubung nach DIN 11851
- Weitere gängige Anschlüsse nach BS, SMS, RJT, Tri-Clamp
- Metrische und zöllige Durchmesser

Zubehör und Optionen

- Gleitringdichtungen in verschiedenen Materialien:
 - Kohle/Edelstahl
 - Siliziumkarbid/Siliziumkarbid
 - Kohle/Siliziumkarbid
- Gleitringdichtungen in einfacher, gespülter und doppelter Ausführung.
- Verschiedene Weichdichtungen mit FDA Zulassung:
 - NBR
 - EPDM
 - FKM
- Höhenverstellbares Kalottenfußgestell



GEA Tuchenhagen®-VARIFLOW, Rotary Lobe Pumps, Series VPSH

Design

GEA Tuchenhagen®-VARIFLOW rotary lobe pumps of the VPSH series are used wherever viscous, sensitive or solids-containing liquids need to be transferred gently.

Type VPSH is used for hygienic applications of all kinds.

The special design of the Skimitar rotors and the design of the pump enables it to convey a wide range of media: from low-viscous media to products with a viscosity of up to 1,000,000 mPas or even media with soft suspended solids. Due to the shape of the Skimitar rotors, a particularly high efficiency is achieved.

Application

The GEA Tuchenhagen®-VARIFLOW rotary lobe pumps type VPSH work according to the principle of opposed rotors which neither come in contact with each other nor with the pump housing. This principle combines gentle conveying with high delivery pressures and capacities.

GEA Tuchenhagen®-VARIFLOW rotary lobe pumps type VPSH are used wherever highest demands on hygiene and product quality must be met, for instance in the brewery and beverage industries, the food and luxury food industries and the pharmaceutical, cosmetics and chemical industries.

Capacity range

The GEA Tuchenhagen®-VARIFLOW rotary lobe pumps VPSH are available for flow rates up to approx. 1,800 l/min. and differential pressures up to 15 bar.

Special features

- All product contact parts of pump are made of high-grade stainless steel (1.4401 / AISI 316).
The gear housing and the lantern can be supplied in stainless steel.
- The gearbox with sturdy roller bearings ensures a long service life and prevents contact between the rotors.
- The design of the rotor bolts allows them to be used in both directions of rotation, without the risk of the rotors coming loose.
- Surface quality $Ra \leq 0,8 \mu\text{m}$ (optional electrolytic polished).
- Surface quality $Ra \leq 0,5 \mu\text{m}$ can be achieved by mechanical treatment.

Construction

- Pump and gear motor, connected by an elastic coupling, are mounted together on a stainless steel baseframe.
- Both pump shafts are sealed with a single-acting carbon/stainless steel mechanical seal.
- The synchronized gear is factory-set and does not need adjustment when the rotors or mechanical sealing are replaced.
- The large leakage cavity between motor and pump guarantees that leakage, and hence the risk of product contamination, is detected early.
- The position of the ports can be horizontal or vertical.

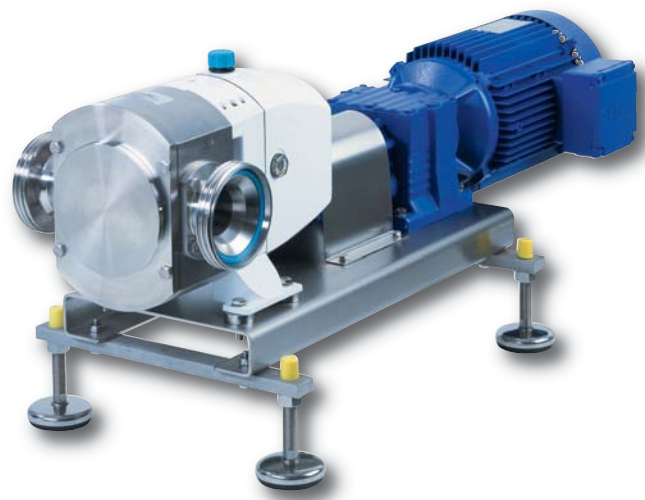
Connection fittings

- Threaded joint acc. to DIN 11851
- Other typical connections according to BS, SMS, RJT, Tri-Clamp
- Metric and inch diameters

Accessories and options

Mechanical seals in different materials:

- Carbon/stainless steel
- Silicon carbide / silicon carbide
- Carbon/ silicon carbide
- Mechanical seals of single-acting, double-acting and flushed type.
- Different FDA approved gaskets:
 - NBR
 - EPDM
 - FKM
- Frame with adjustable calotte feet



Technische Daten, Kreiskolbenpumpe, Typ VPSH Technical Data, Rotary Lobe Pump, Type VPSH

Größe	VPSH 32	VPSH 34	VPSH 42	VPSH 44	VPSH 52	VPSH 54	VPSH 62	VPSH 64	VPSH 72	VPSH 74	VPSH 76
Leistung (l/100 UpM)	3.5	7	12,3	20,4	26,5	45,5	64	95	123	205	301,5
Anschluss, Standard mm (Inch)	19 (3/4")	25 (1")	25 (1")	38/40 (1 1/2")	38/40 (1 1/2")	50 (2")	65 (2 1/2")	76/80 (3")	80 (3")	100 (4")	125 (5")
Anschluss, vergrößert mm (Inch)	25 (1")	38/40 (1 1/2")	38/40 (1 1/2")	50 (2")	50 (2")	76/80 (3")	76/80 (3")	100 (4")	100 (4")	150 (6")	150 (6")
Maximaler Druck (bar)	15	8	15	8	15	8	15	8	15	8	5
Maximale Drehzahl (UpM)	1.500	1.500	1.000	1.000	1.000	1.000	720	720	680	600	600
Maximale Leistung (l/min)	52	105	123	204	265	455	461	684	836	1.230	1.809
Verfügbare Optionen:											
	Available Options:										
Einfachwirkende Gleitringdichtung	✓	✓	✓	✓	✓	✓	✓	✓	✓	✓	✓
Gespülte Gleitringdichtung	✓	✓	✓	✓	✓	✓	✓	✓	✓	✓	✓
Doppeltwirkende Gleitringdichtung	-	-	✓	✓	✓	✓	✓	✓	✓	✓	✓
Heizmantel am Deckel	✓	✓	✓	✓	✓	✓	✓	✓	✓	✓	✓
Heizmäntel am Rotorgehäuse	-	-	✓	✓	✓	✓	✓	✓	✓	✓	✓
Anschlüsse, horizontal	✓	✓	✓	✓	✓	✓	✓	✓	✓	✓	✓
Anschlüsse, vertikal	✓	✓	✓	✓	✓	✓	✓	✓	✓	✓	✓
Elastomere • 3A Nitril	✓	✓	✓	✓	✓	✓	✓	✓	✓	✓	✓
Elastomere • FDA EPDM	✓	✓	✓	✓	✓	✓	✓	✓	✓	✓	✓
Elastomere • FDA Viton	✓	✓	✓	✓	✓	✓	✓	✓	✓	✓	✓
PTFE / Perfluorelastomer/PTFE	✓	✓	✓	✓	✓	✓	✓	✓	✓	✓	✓
0,8 µm Oberfläche	✓	✓	✓	✓	✓	✓	✓	✓	✓	✓	✓
0,8 µm Oberfläche, e-poliert	✓	✓	✓	✓	✓	✓	✓	✓	✓	✓	✓
0,5 µm Oberfläche, e-poliert	✓	✓	✓	✓	✓	✓	✓	✓	✓	✓	✓

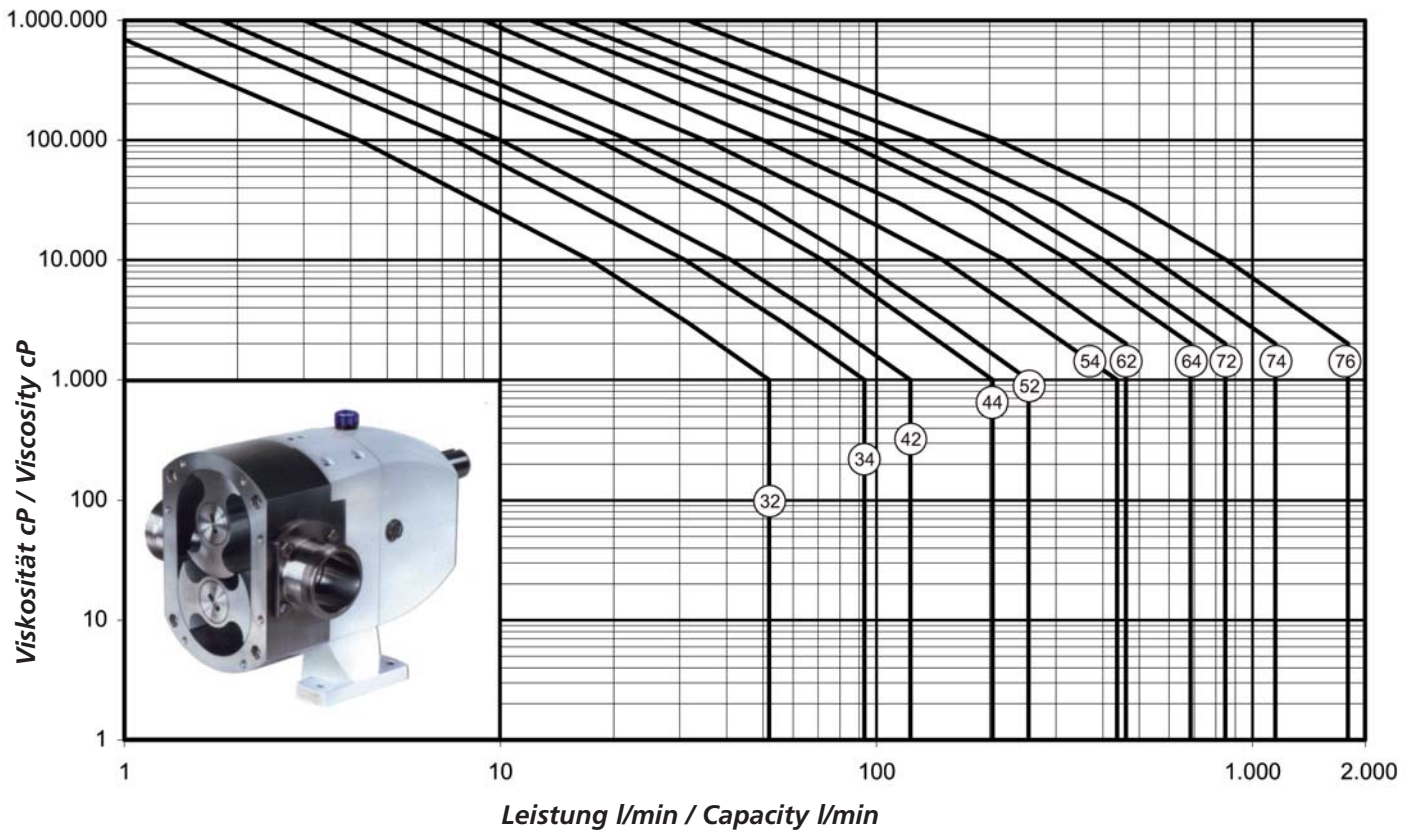
Technische Daten, Kreiskolbenpumpe, Typ VPSH Technical Data, Rotary Lobe Pump, Type VPSH

Vorauswahltabelle

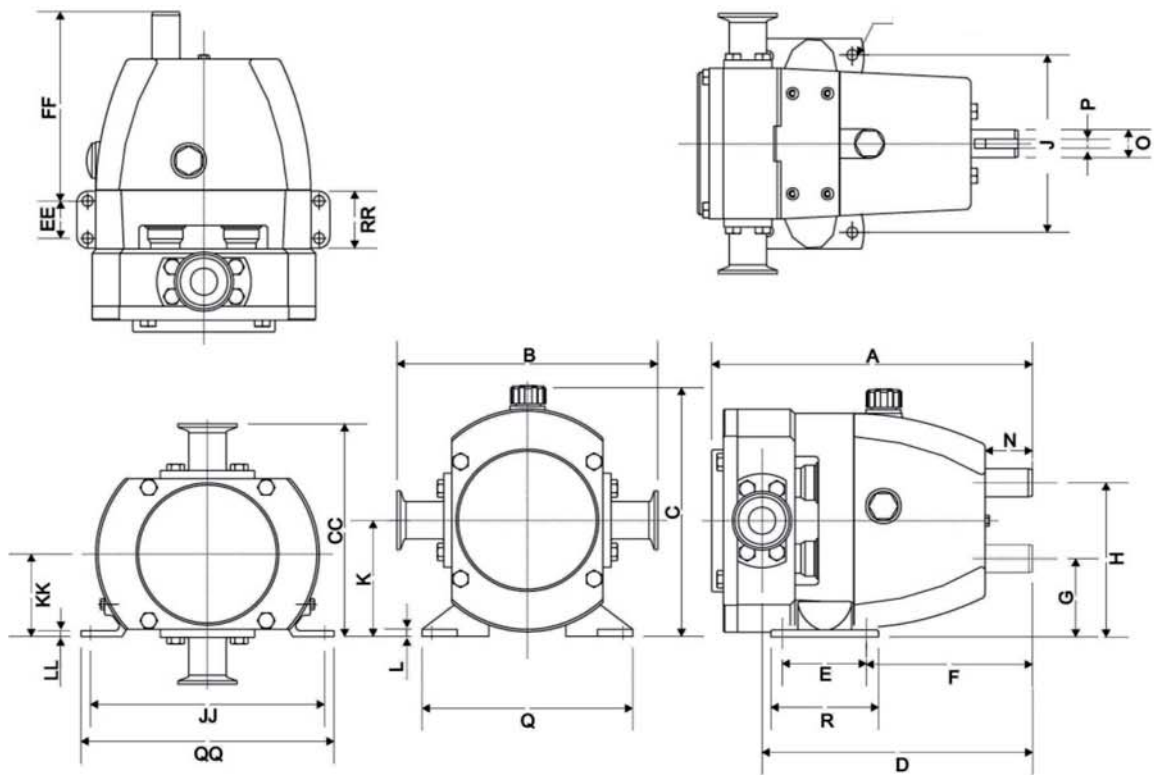
Dieses ist eine ungefähre Richtlinie zur Vorauswahl.

Pre-sizing diagram

This is a guide line for the sizing of the rotary lobe pumps.



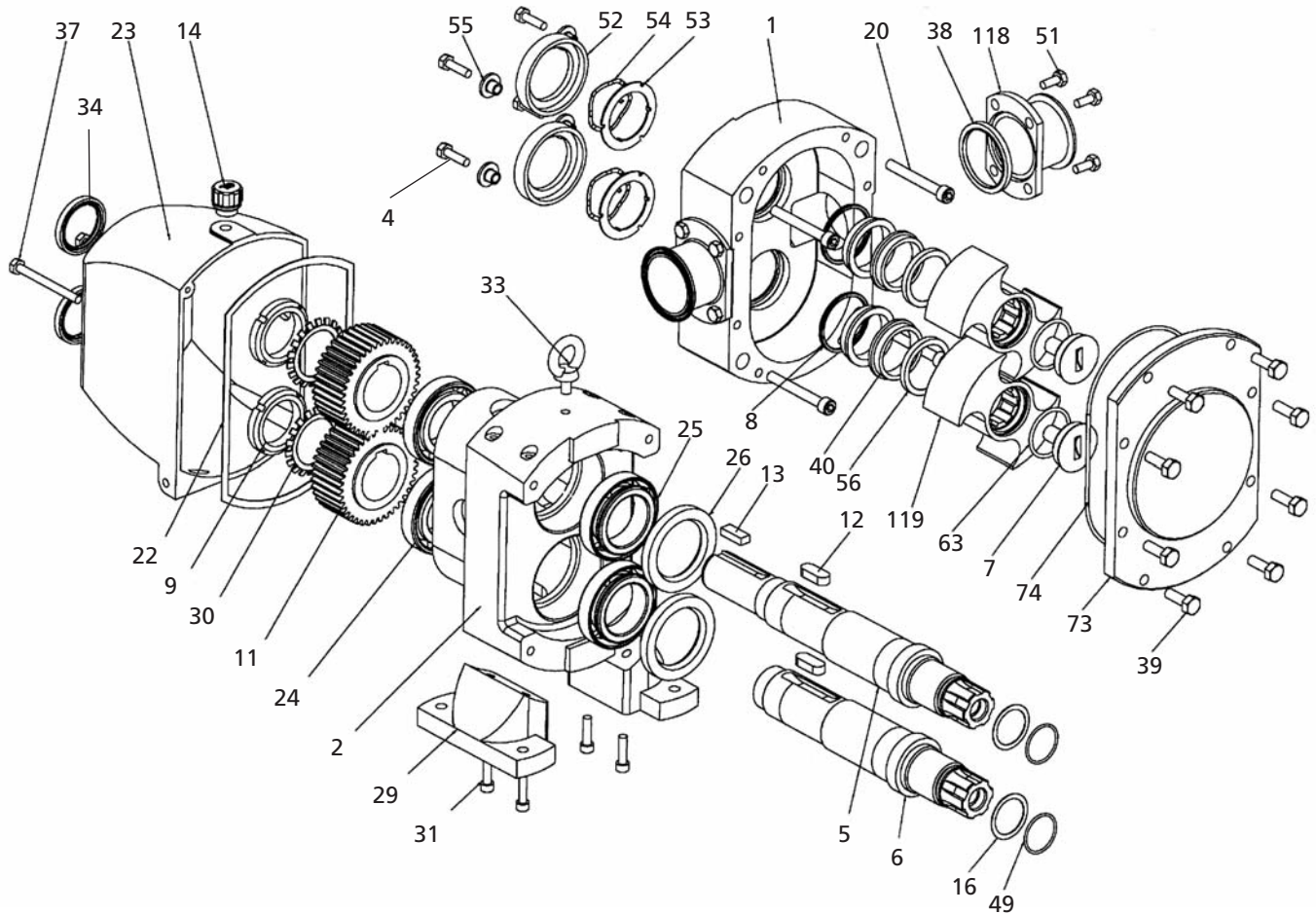
Maßblatt, Kreiskolbenpumpe, Typ VPSH Dimension sheet, Rotary Lobe Pump, Type VPSH



Pumpe/Pump	A	B	C	D	E	F	G	H	J	K	L	M	N	O	P	Q	R
32	213	192	166	184	40	105	71	121	110	96	10	10	36	14	5	130	60
34	229	192	166	188	40	105	71	121	110	96	10	10	36	14	5	130	60
42	274	223	196	231	72	142	67	132	150	99	6	9	40	24	8	180	92
44	290	223	196	241	72	142	67	132	150	99	6	9	40	24	8	180	92
52	368	249	244	319	84	209	80	160	180	120	6	9	83	38	10	214	104
54	396	259	244	338	84	209	80	160	180	120	6	9	83	38	10	214	104
62	435	288	311	372	122	225	125	225	200	175	10	11	83	42	12	240	157
64	464	302	311	381	122	225	125	225	200	175	10	11	83	42	12	240	157
72	486	380	363	414	210	178	122	250	288	186	15	13	90	55	16	334	250
74	526	380	363	439	210	178	122	250	288	186	15	13	90	55	16	334	250
76	573	412	363	458	210	178	122	250	294	186	15	13	90	55	16	334	250

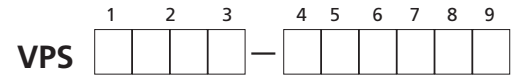
Pumpe Pump	CC	EE	FF	JJ	KK	LL	QQ	RR	Anschlüsse Connections				Gewicht in Kg Weight in Kg
									Zoll/Inch		mm		
32	-	-	-	-	-	-	-	-	¾"	1"	19	25	8
34	-	-	-	-	-	-	-	-	1"	1 ½"	25	40	9
42	182	32	162	200	71	5	216	49	1"	1 ½"	25	40	18
44	182	32	162	200	71	5	216	49	1 ½"	2"	40	50	20
52	208	42	230	228	83	5	249	62	1 ½"	2"	40	50	32
54	213	42	230	228	83	5	249	62	2"	3"	50	80	35
62	249	65	252	294	105	5	322	90	2 ½"	3"	65	80	61
64	256	65	252	294	105	5	322	90	3"	4"	80	100	65
72	322	82	217	342	134	10	382	172	3"	4"	80	100	125
74	322	82	217	342	134	10	382	172	4"	6"	100	150	145
76	322	82	217	342	134	10	382	172	5"	6"	125	150	165

Ersatzteilzeichnung, Kreiskolbenpumpe, Typ VPSH Spare Part Drawing, Rotary Lobe Pump, Type VPSH



Bezeichnung Designation	Stck. piece	Bezeichnung Designation	Stck. piece	Bezeichnung Designation	Stck. piece	Bezeichnung Designation	Stck. piece
1 Rotorgehäuse Rotor case	1	13 Passfeder - Antriebswelle Feather key - Drive shaft	1	30 Sicherungsscheibe Tab washer	2	52 Gleitringgehäuse Mechanical seal housing	2
2 Lagergehäuse Bearing housing	1	14 Öleinfüllschraube Oil filler cap	1	31 Zylinderschraube mit Innensechskant Skt HD Screw	4	53 Ring Drive ring	2
4 Sechskantschraube Hex screw	3	16 Scheibe Disc	2	33 Kranöse M10 Eye bolt M10	1	54 Wellfeder Wave spring	2
5 Antriebswelle Drive shaft	1	20 Zylinderschraube mit Innensechskant Skt HD screw	4	34 Lippendichtring Lip seal	2	55 Klemmscheibe Clamp washer	4
6 Angetriebene Welle Driven shaft	1	22 Dichtung-Getriebegehäuse Gasket-Gear housing	1	37 Sechskantschraube Hex HD screw	2	56 Dichtungssatz glrd Single seal elastomere kit	2
7 Rotorbolzen Rotor screw	2	23 Getriebegehäuse Gear cover	1	38 Dichtring Seal ring	2	63 O-Ring - Rotor Befestigung O-Ring - rotor screw	2
8 Formdichtring Quad ring	2	24 Rillenkugellager hinten Bearing rear	2	39 Sechskantschraube Hex HD screw	8	73 Enddeckel End cover	1
9 Rahnradmutter Gear nut	2	25 Rillenkugellager vorne Bearing front	2	40 Gleitringdichtung Inner face kit	4	74 O-Ring - Enddeckel O-Ring - End cover	1
11 Gleichlaufgetriebe Timing gear	2	26 Lippendichtring Lip seal	2	49 O-Ring O-Ring - Shim retention	2	118 Anschlussstutzen Port	2
12 Passfeder - Gleichlaufgetriebe Feather key - Timing gear 2	2	29 Fuß für horizont. Montage Foot - horizontal ports	2	51 Sechskantschraube Hex HD Bolt	8	119 Rotor Rotor	2

Bestellcode , Kreiskolbenpumpe, Typ VPSH Order Code, Rotary Lobe Pumps, Type VPSH



- 1 **Typ / Type** _____
H = Hygienische Ausführung
Hygienic design
- 2 **Größe / Size** _____
32, 34, 42, 44, 52, 54, 62, 64, 72, 74, 76
- 3 **Anschluss / Connection** _____
0 = Verschraubte Anschlussstutzen mit Standardnennweite
Standard bolt-on ports
R = Verschraubte Anschlussstutzen mit kleinerer Nennweite nur bei Größe 62
Reduced bolt-on ports only at size 62
L = Verschraubte Anschlussstutzen mit größerer Nennweite
Enlarged bolt-on ports
H = Trichtereinlass und druckseitig Anschlussstutzen mit Standardnennweite
Hopper Inlet and Standard bolt-on port Out
G = Trichtereinlass und Trichterauslass
Hopper Inlet and Hopper outlet
F = Trichtereinlass und druckseitig Anschlussstutzen mit größerer Nennweite
Hopper Inlet and Enlarged bolt-on port Out
- 4 **Anschlussarmaturen / Connection fittings** _____
0 = keine Anschlüsse / no ports 1 = Tri clamp 2 = BSP 3 = IDF
4 = RJT 5 = 3A 6 = DIN 11851 7 = SMS 8 = VARIVENT®
- 5 **Ausführung der Gleitringdichtung / Shaft seal design** _____
1 = Doppelt wirkend, produktseitig SiC/CiC, C/SiC hinten
Double mechanical seal, SiC/SiC front, C/SiC rear
2 = Einfach wirkend SiC/CiC
Single mechanical seal, SiC/SiC
3 = Einfach wirkend C/CiC
Single mechanical seal, C/SiC
4 = Doppelt wirkend, produktseitig C/CiC, C/SiC hinten
Double mechanical seal, C/SiC front, C/SiC rear
5 = Einfach wirkend C/CiC mit Spülung
Single mechanical seal, C/SiC with flush
7 = Einfach wirkend SiC/CiC mit Spülung
Single mechanical seal, SiC/SiC with flush
8 = Einfach wirkend C/SS
Single mechanical seal, C/SS
9 = Einfach wirkend C/SS mit Spülung
Single mechanical seal, C/SS with flush
- 6 **Rotor Optionen / Rotor options** _____
9 = Hochdruck - "Scimitarrotores" / *Scimitar high pressure*
S = Effizienz - "Scimitarrotores" / *Scimitar high efficiency*
- 7 **Enddeckelausführung / End cover options** _____
0 = Glatter Enddeckel / *Plain end cover*
4 = Heiz - oder Kühlmantel / *Heating - cooling jacket*
- 8 **Dichtungsmaterial / Elastomere** _____
- = NBR (Perbunan)
E = EPDM
V = FPM (VITON)
P = PTFE / Kalrez
- 9 **Sonstige Optionen / Miscellaneous options** _____
Y = Elektropolierter Produktraum (Ra<= 0,8 µm)
Elektro-polish product chamber (Ra<= 0,8 µm)
Z = Mechanisch polierter Produktraum (Ra<= 0,5 µm)
Polished product chamber (Ra<= 0,5 µm)